

Modulare Großküchengeräteserie 900XP Freestanding Electric Boiling Pan 60lt indirect heat

Technisches Datenblatt

ARTIKEL # _____

MODELL # _____

NAME # _____

SIS # _____

AIA # _____


391233 (E9BSEHINFO)

 Elektro-Kochkessel, 60 l,
 indirekte Beheizung,
 Druckschalter

Hauptmerkmale

- Deckel und Wanne aus Edelstahl, Seitenteile aus satiniertem Edelstahl zur einfachen Reinigung
- Alle wesentlichen Komponenten frontseitig gelagert für leichte Wartung.
- Bedienerfreundliche Regelblende.
- Gerät wird serienmäßig mit vier 50 mm Edelstahlfüßen geliefert (Edelstahlfußblenden als Option).
- Becken nahtlos in die Deckplatte eingeschweißt.
- Wasserbecken aus CrNiMo-Stahl 1.4401.
- Ein Sicherheitsventil schützt vor zu niedrigem Wasserstand.
- Kontinuierliche Wasserfüllung über manuellen Wasserhahn.
- Großer Ablauf mit manuellem Kugelventil für schnelles Leeren des Beckens.
- Gerät mit IPX5 Strahlwasserschutz.
- Ausgussrohr und -hahn sind leicht von außen zu reinigen.
- Ergonomie: einzigartiges Verhältnis zwischen Kesseldurchmesser und -höhe. Kesseltiefe erleichtert Umrühren und schonenden Umgang mit den Garprodukten.
- Über externes Ventil kann manuell überschüssige Luft aus dem Doppelmantel während der Aufheizphase abgeblasen werden.
- Tiefgezogener Kessel und Deckel aus CrNiMo-Stahl 1.4401.
- Großer Auslaufhahn für sicheres und müheloses Leeren des Kessels.
- Manometer für korrekte Regelung der Funktionen.
- Kein Überschreiten der Kochtemperaturen, rasche Reaktion.
- Produkte werden gleichmäßig im Boden und den Seitenwänden des Kessels durch ein indirektes Heizsystem erwärmt durch im Doppelmantel erzeugten Dampf von 110° C.
- Runder Kessel zum Kochen, Dünsten oder Pochieren aller Produktarten.
- Sicherheitsthermostat als Trockengehschutz.
- Sicherheitsventil zum Vermeiden von Dampfüberdruck im Doppelmantel.
- Magnetventil zum Befüllen mit Kalt- und Warmwasser.
- Das besondere Design der Regelschalter schützt vor Wassereindringen.
- Energieregulierung über Regelschalter.
- Extra starker Innenrahmen aus Edelstahl.
- Rechtwinklige Seitenkanten für bündige Verbindung ohne Ritzen und Schmutzecken.
- Armierter Incoloy Heizelemente mit Sicherheitsthermostat unten im Doppelmantel.
- Die Mindestlast für die korrekte Funktion beträgt 20 Liter.

Genehmigung: _____

Konstruktion

- Verstärkte Edelstahldeckplatte als Arbeitsplatte für starke Belastung.
- 2 mm dicke Deckplatte aus Edelstahl.
- Gerät mit rechtwinkligen Seitenkanten für bündige Verbindung der Gerät nebeneinander ohne Ritzen und Schmutzecken.
- Außenverkleidung aus Edelstahl mit Scotch Brite Schliff.
- IPx4-Wasserschutz.

Nachhaltigkeit



- Geschlossenes Heizsystem - keine Energieverschwendung
- Festsitzender Deckel reduziert die Kochzeit und spart Energiekosten.
- Druckschalterregelung überwacht den Verbrauch von Energie und Wasser.

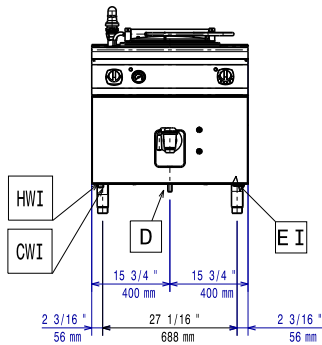
Serienmäßiges Zubehör

- 1 St. ANTIKORROSIONSMITTEL F. WASSER DW-KESSEL PNC 927222

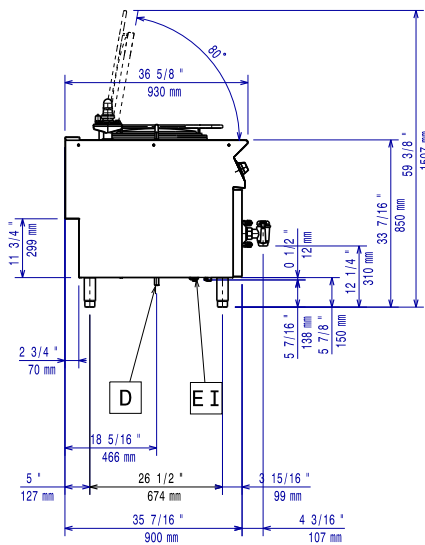
Optionales Zubehör

- Verbindungs-/Dichtungsmittel PNC 206086
- Satz mit 4 Rollen, 2 schwenkbar mit Bremse PNC 206135
- 1 Satz geflanschte Füße PNC 206136
- Front-Sockelblende, 800 mm PNC 206148
- Front-Sockelblende, 1000 mm PNC 206150
- Front-Sockelblende, 1200 mm PNC 206151
- Front-Sockelblende, 1600 mm PNC 206152
- Front-Fußblende, 800 mm (nicht für Kühl-/Tiefkühl-Unterschrank) PNC 206176
- Front-Fußblende, 1000 mm (nicht für Kühl-/Tiefkühl-Unterschrank) PNC 206177
- Front-Fußblende, 1200 mm (nicht für Kühl-/Tiefkühl-Unterschrank) PNC 206178
- Front-Fußblende, 1600 mm (nicht für Kühl-/Tiefkühl-Unterschrank) PNC 206179
- 1 Paar seitliche Fußblenden, nicht für Kühl-/Tiefkühlunterschrank PNC 206180
- 2 Blenden für Servicekanal für einseitige Installation PNC 206181
- 2 Blenden für Servicekanal für Rücken-an-Rücken-Installation von Tischgeräten auf Unterbau PNC 206202
- 4 Füße für Sockelaufstellung (nicht für Serie 900 Stand-Grillgerät) PNC 206210
- Rückseitiger Abgaskamin, 800 mm PNC 206304
- Unterkonstruktion für Fußmontage oder fahrbar 800 mm (XP700-900) PNC 206367
- 2 Seitenblenden für freistehende Geräte PNC 216134
- 1-teiliger Nudleinsatz für 60-Liter-Kochkessel PNC 921626
- ANTIKORROSIONSMITTEL F.WASSER DW-KESSEL PNC 927222

Front

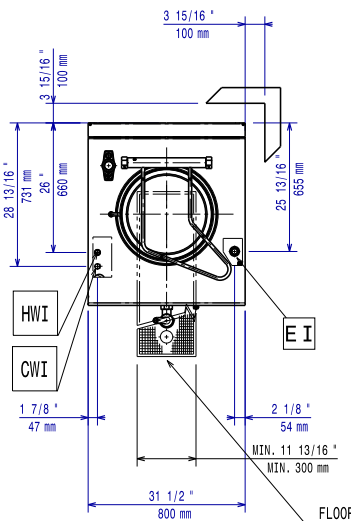


Seite



CWI = Kaltwasserzulauf
 D = Ablauf
 EI = Elektroanschluss
 HWI = Warmwasserzulauf

oben



Elektrisch

Netzspannung: 400 V/3N ph/50-60 Hz
Vorbereitet für:
Gesamt-Watt 9.4 kW

Schlüsselinformation

No clearance needed on rear sides of unit if wall is of non combustible type. If wall is combustible, minimum 50 mm wall clearance should be maintained.

Tiegel-Nutzinhalt: 60 lt
Durchmesser runder Kochkessel: 420 mm
Nettogewicht: 115 kg
Versandgewicht: 103 kg
Versandhöhe: 1200 mm
Versandlänge: 1140 mm
Versandtiefe: 870 mm
Versandvolumen: 1.19 m³
Zertifizierungsgruppe EBPI96M